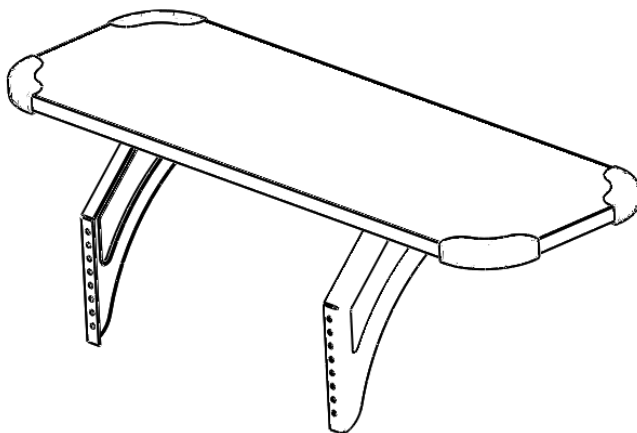




Группа предприятий «ДЭМИ»

Полка навесная задняя СУТ.26.210

для стола модели СУТ.26



**Паспорт и руководство
по сборке и эксплуатации**

**ООО «ПК Дэми» 614064, Россия,
г. Пермь, ул. Усольская, 15
тел.: (342)249-52-82, тел/факс 249-52-83
e-mail: td_dami@mail.ru
сайт: www.dami.ru**

1. НАЗНАЧЕНИЕ

Полка навесная задняя (далее полка) предназначена для установки на стол СУТ.26.

2. ТЕХНИЧЕСКИЕ ХАРАКТЕРИСТИКИ

В рабочем положении полка должна иметь следующие размеры и характеристики:

Размеры и характеристики	Модель СУТ.26.210
Размеры полки (длина × ширина), мм	736×250
Вес, кг (не более)	4

3. ИСПОЛЬЗУЕМЫЕ МАТЕРИАЛЫ

Элементы конструкции	Материал	Поставщик
Полка	-ЛДСП Плита 1/1 М-Оц-Гл-У ГОСТ Р 52078-2003 Эмиссия E1, толщина 16	Россия
Кронштейн	Сталь 10 ГОСТ 1050-88	Россия
Декоративные накладки	АБС 1525-31-024 ТУ 2214-044-05762341-2015	Россия

4. КОМПЛЕКТНОСТЬ

В комплект обязательной поставки входит:

Поз	Рис.	Наименование	Кол-во (шт.)
1.		СУТ.26.220 Полка (736×250 мм)	1
2.		СУТ.12.211 Кронштейн	2
3.		Паспорт и руководство по сборке и эксплуатации	1
4.		Упаковочная тара (картонная коробка)	1
Пакет № 20			
1.		Саморез с прессшайбой 4,2x16 остр.	4
2.		Винт АМ5-6gx20.016 ГОСТ 17473-80	4
3.		Шайба 5.65Г.016 ГОСТ 10463-81	4
Пакет № 132 (2 пакета)			
1.		ТУВ.06.202. Уголок	2
1.		Саморез с прессшайбой 4,2x16 остр.	2

5. СБОРКА ПОЛКИ

5.1. На полку (поз.1) установить ТУВ.06.202. Уголок (поз.1, пакет №132), закрепив их саморезами с прессшайбой 4,2x16 (поз.2, пакет №132), см. рис.1, 1а

Примечание: Отверстия под саморезы для крепления кронштейнов на полке должны быть с одной стороны с отверстиями на уголке.

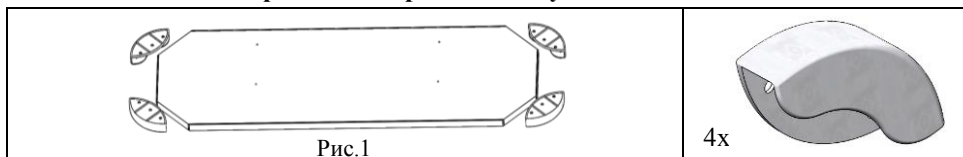
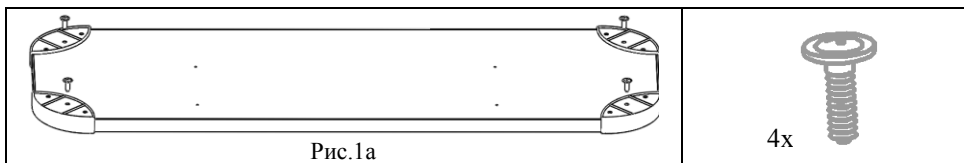
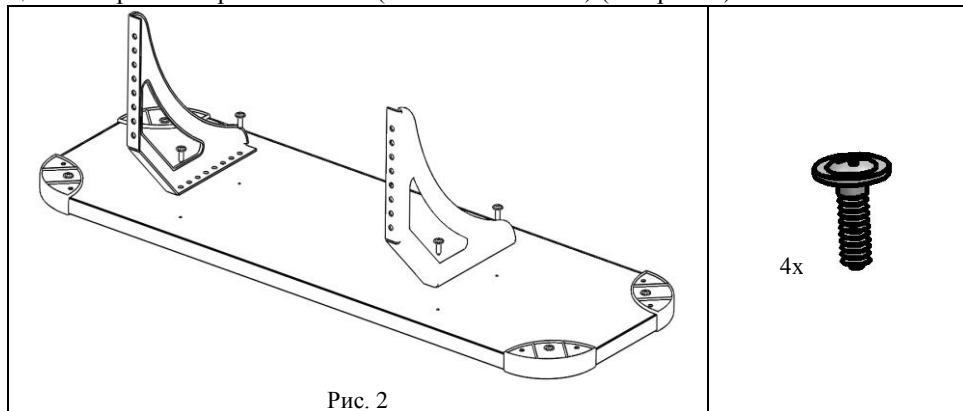


Рис.1

4x

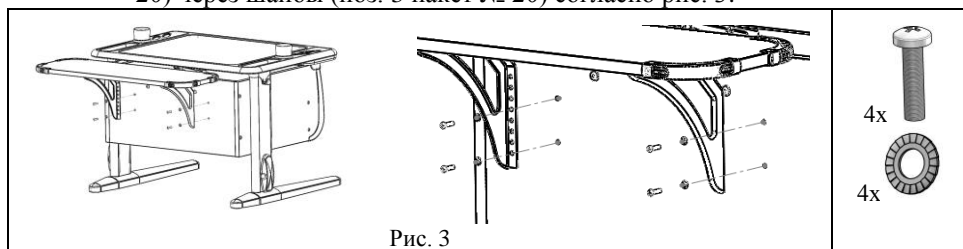


5.2. На полку (сборка по п.5.1) снизу прикрутить кронштейны (поз. 2) с помощью саморезов с прессшайбами (поз. 1 пакет № 20) (См. рис. 2)



5.3. Установка полки

Из стенки задней основания стола удалить заглушки технологические и прикрутить полку (сборка по п.5.2) при помощи винтов (поз. 2 пакет № 20) через шайбы (поз. 3 пакет № 20) согласно рис. 3.



6. УКАЗАНИЯ ПО ЭКСПЛУАТАЦИИ

6.1. Полку допускается эксплуатировать только в составе стола модели СУТ.26.

6.2. Полка по отношению к столешнице имеет возможность ступенчатой регулировки по высоте (4 положения).

6.3. Для регулировки полки по высоте следует выкрутить винты крепления полки к столу согласно рис. 3, установить полку на требуемую высоту и снова закрутить винты крепления полки.

7. ТРЕБОВАНИЯ БЕЗОПАСНОСТИ

- 7.1. Эксплуатация полок с ослабленной затяжкой крепежных элементов не допускается.
- 7.2. Равнораспределенная нагрузка на полку навесную не должна превышать 20 кг.
- 7.3. Не допускается попадание влаги, кислот, щелочей на детали полки.

8. СВЕДЕНИЯ О ПРИЕМКЕ

Полка проверена на соответствие требованиям действующей конструкторской документации, утвержденного образца – эталона и признана годной для эксплуатации.

Дата изготовления _____
Подпись и оттиск личного клейма лица, ответственного за приемку и упаковку продукции.

9. ГАРАНТИИ ИЗГОТОВИТЕЛЯ

Предприятие-изготовитель гарантирует качество полки в составе стола, при соблюдении потребителем правил и рекомендации, указанных в паспорте и руководстве по сборке и эксплуатации.

Гарантийный срок хранения и эксплуатации 18 месяцев при наличии в паспорте и руководстве по сборке и эксплуатации отметки о дате продажи, заверенной штампом торгующей организации.

Срок эксплуатации 10 лет. По истечении срока службы полка подлежит утилизации по видам применяемых материалов, как бытовые отходы.

10. СВЕДЕНИЯ О ПРОДАЖЕ

Дата продажи _____
Подпись ответственного лица и штамп торгующей организации.

Внимание! Предприятие-изготовитель постоянно работает над совершенствованием выпускаемой продукции и ее упаковкой, поэтому некоторые конструктивные элементы могут не найти отражение в данном руководстве.