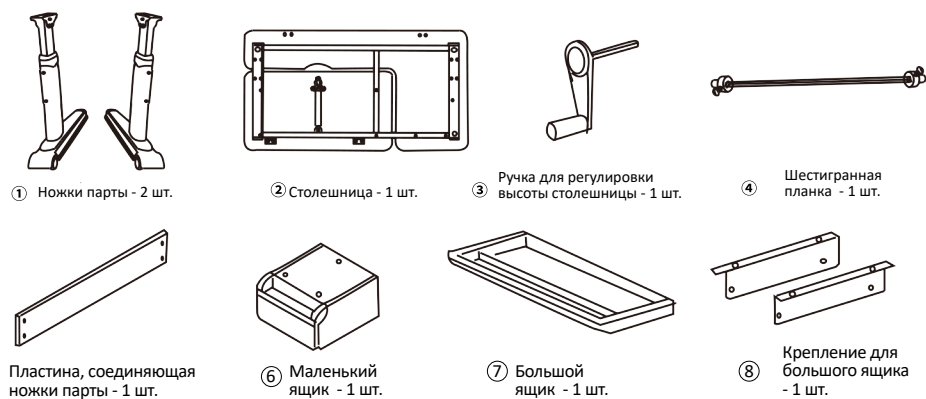
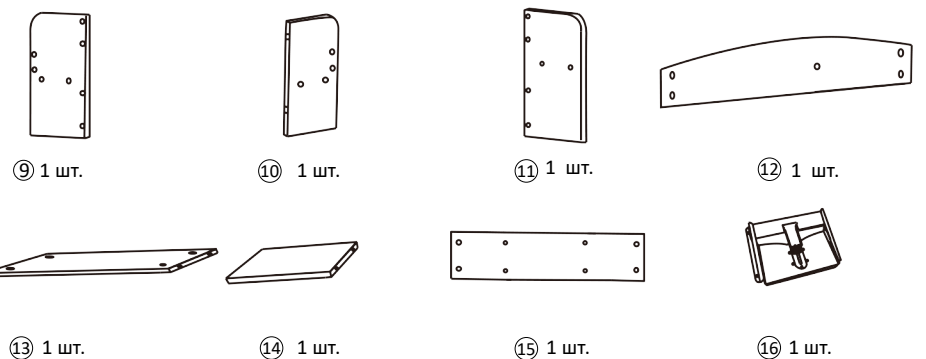


Инструкция по сборке парты - Anatomica Romana

Комплектующие парты:



Комплектующие книжной полки:



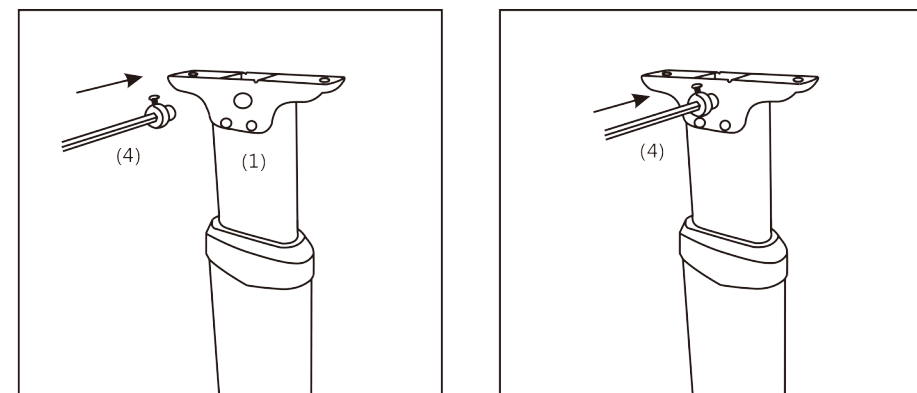
Винты для сборки парты:



Винты для сборки книжной полки:

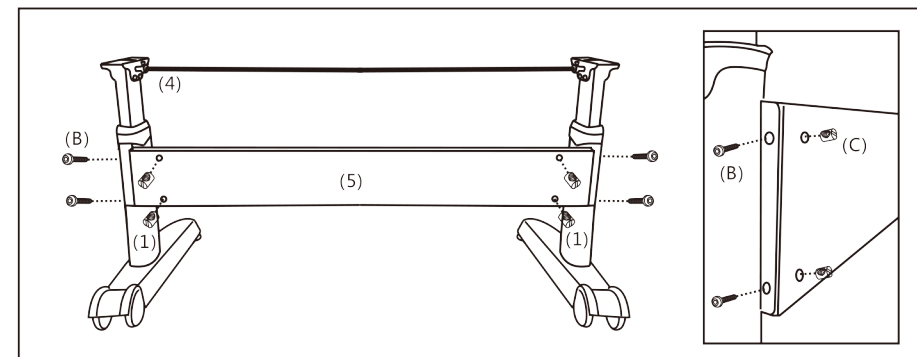


Шаги установки парты:

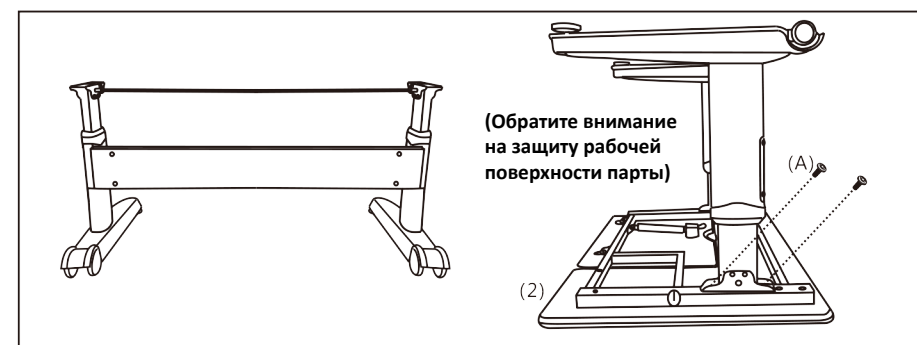


Шаг 1: Вставьте 4 в отверстие 1.

Шаг 2: Вставьте 4 в отверстие 1 (другая нога)

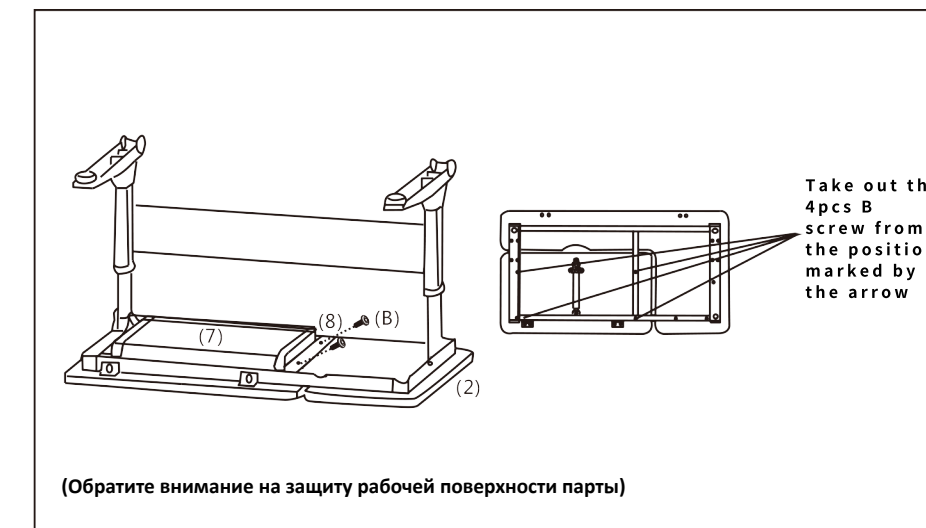


Шаг 3: Используйте B (4 шт) и C (4 шт), чтобы соединить 5 с ножками стола 1 (Внимание: сначала зафиксируйте винты, но не затягивайте их).



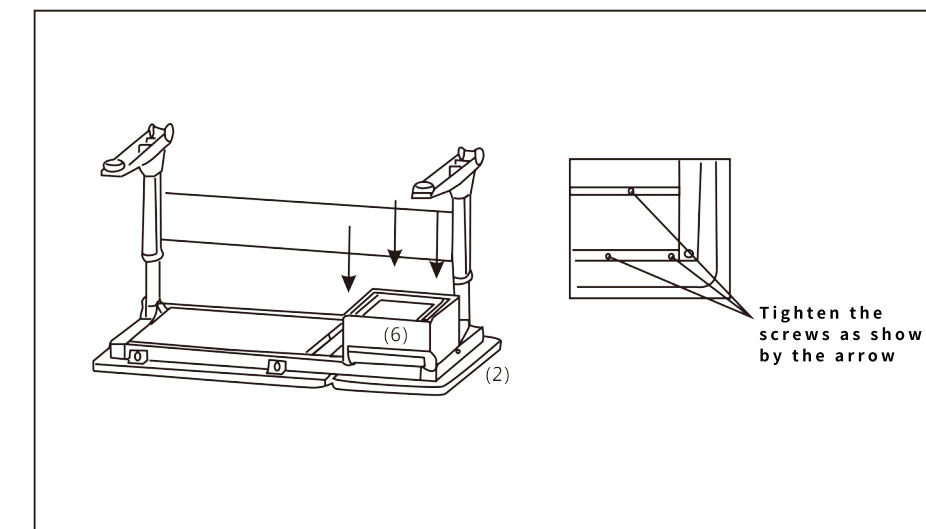
Шаг 4: Используйте A (4 шт), чтобы зафиксировать ноги парты с каркасом. (Внимание: отрегулируйте длину левой и правой стороны с 4-х сторон и вставьте винты, затем зафиксируйте их.)

Шаги установки парты:



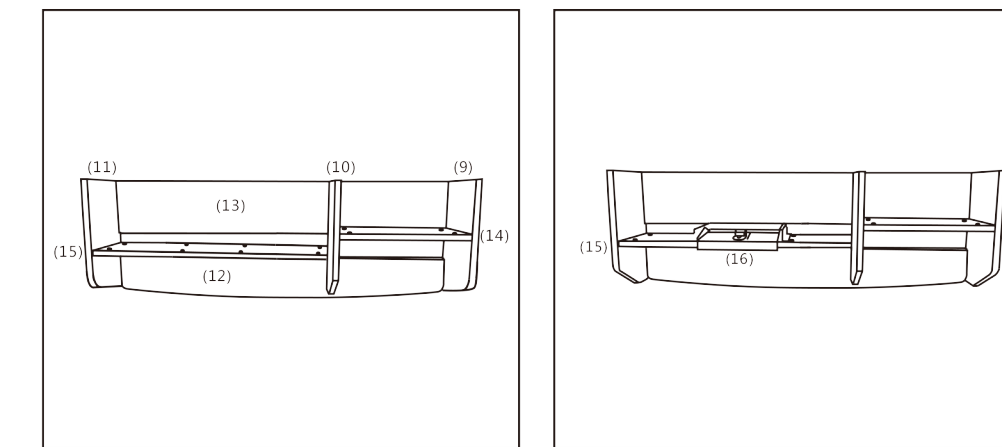
(Обратите внимание на защиту рабочей поверхности парты)

Шаг 5: Как показано на картинке, возьмите 8 и установите его вдоль 7, затем ослабьте B (4 штуки) на 2, чтобы зафиксировать их, затем затяните их (B).



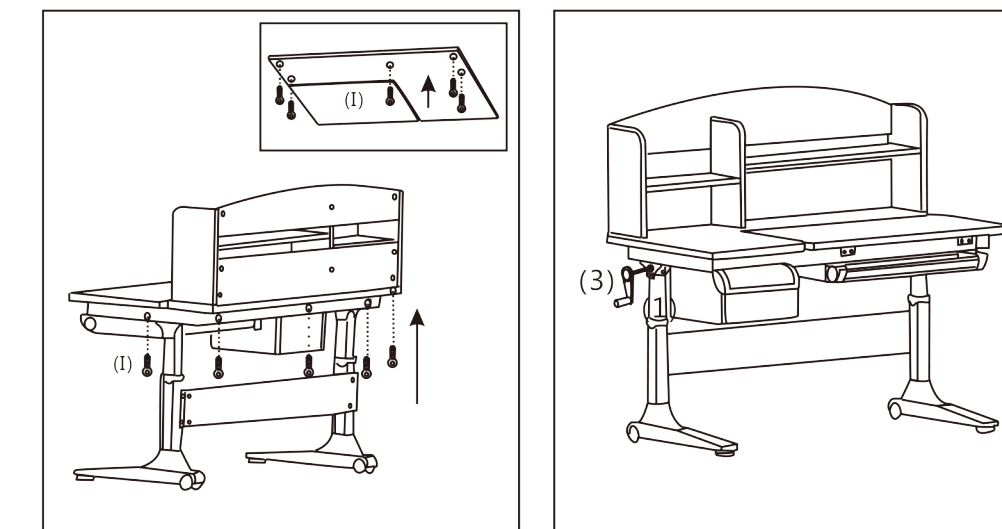
Шаг 6: Вытащите 6, выдвиньте ящик, зафиксируйте его к 2 с помощью C (3 шт), вдоль отверстий и затяните их одновременно.

Шаги по сборке книжной полки:



Шаг 1: Установите J (16 шт) в отверстия 9 10 11. Прижмите их в соответствующие отверстие до конца и затяните их, затем соедините 9 10 с 14, затем соедините 10 11 15 с 9. 11 12 13 Соедините, после завершения этих шагов, используйте H (2 шт) для 10 12 13 соответственно и заблокируйте их.

Шаг 2: Возьмите 16 как показано на рисунке и зафиксируйте его на 15 с помощью G (4 шт).



Шаг 3: Как показано на рисунке, используйте L (5 шт), чтобы соединить и установить собранные столешницу и книжную полку в соответствующие отверстия.

Шаг 4: Затем используйте 3 и установите 1 в соответствующее отверстие и отрегулируйте высоту.