

# Инструкция по сборке кресла Shell

## ERGOZEN



Последнюю актуальную версию инструкции можно посмотреть по QR-коду

Или по ссылке: [www.qp-partu.ru/a/225656](http://www.qp-partu.ru/a/225656)

QP-Partu - эксклюзивный дистрибьютор бренда Ergozen в России.

## Сборка:

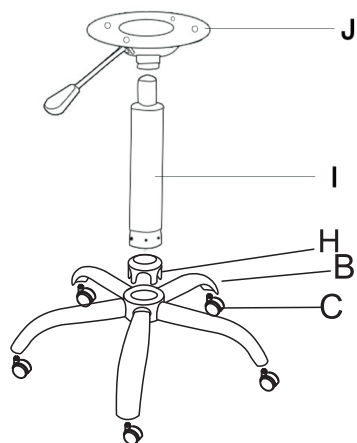
Перед началом сборки аккуратно разложите все детали на твердой поверхности, чтобы ничего не потерять. Проверьте наличие комплектующих и деталей и убедитесь, что все на месте. Детали могут отличаться по цвету и форме, могут отсутствовать или быть лишними. Если вы заметили, что нет обязательных для сборки деталей, то свяжитесь с нами.

<p>01 <b>A</b></p>  <p>1 шт Сиденье/спинка</p>	<p>02 <b>B</b></p>  <p>1 шт Крестовина</p>	<p>03 <b>C</b></p>  <p>1 шт Комплект колёс (5)</p>	<p>04 <b>D</b></p>  <p>4 шт Винты</p>	<p>05 <b>F</b></p>  <p>4 шт Шайбы</p>	<p>06 <b>G</b></p>  <p>1 шт Шестигранный ключ</p>
-------------------------------------------------------------------------------------------------------------------------------------	---------------------------------------------------------------------------------------------------------------------------------	-----------------------------------------------------------------------------------------------------------------------------------------	-----------------------------------------------------------------------------------------------------------------------------	------------------------------------------------------------------------------------------------------------------------------	------------------------------------------------------------------------------------------------------------------------------------------

<p>07 <b>H</b></p>  <p>1 шт Колпачок для крестовины</p>	<p>08 <b>I</b></p>  <p>1 шт Газлифт</p>	<p>09 <b>J</b></p>  <p>1 шт Пиастра</p>
------------------------------------------------------------------------------------------------------------------------------------------------	--------------------------------------------------------------------------------------------------------------------------------	--------------------------------------------------------------------------------------------------------------------------------

Количество деталей указано для сборки одного стула  
Детали крепежа ( D, F, G, H, I, J ) находятся в общем пакете

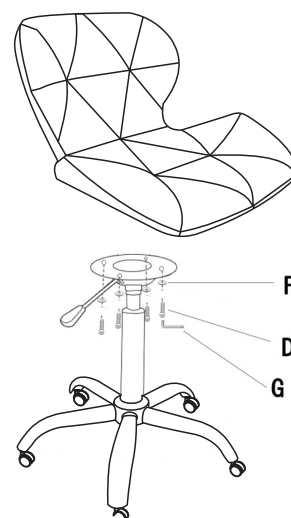
### Шаг 1



Соедините детали как показано на рисунке

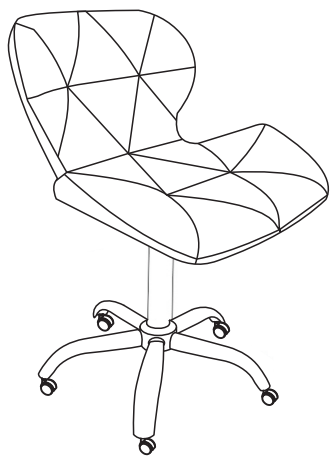
### Шаг 2

Соедините собранные детали из шага 1 и 2



## Шаг 3

Стул собран и готов  
к использованию



# Гарантийный лист

Наименование товара:	Ergozen Shell
Срок гарантии:	1 месяц + 11 месяцев <b>Save Plus</b> (нужно активировать в течение 2 недель с момента покупки)

## Условия гарантии:

- Гарантия распространяется на все случаи обнаружения брака, а также дефектов производственного характера.
- В течение гарантийного срока владелец имеет право на бесплатный ремонт по неисправностям, которые явились следствием производственных дефектов.
- Для осуществления гарантийного обслуживания необходимо иметь документы, подтверждающие факт покупки, гарантийный лист и номер заказа.

Гарантийное обслуживание не производится, если:

- Изделие имеет следы механического повреждения
- Были нарушены условия эксплуатации, транспортировки или хранения
- Проводился ремонт лицами, не являющимися сотрудниками авторизованного сервисного центра
- Использовались не оригинальные комплектующие

Действующие условия гарантии написаны в актуальной версии инструкции на нашем сайте. Производители оставляют за собой право без предварительного уведомления покупателя вносить изменения в конструкцию, комплектацию или технологию изготовления изделий с целью улучшения их свойств.

Обращение в отдел рекламаций:

☎ +7 (495) 032-55-30    ✉ serv@qp-partu.ru

Отдел продаж:

☎ 8 800 775 77 23

Наш сайт:

🌐 qp-partu.ru



**Активировать  
дополнительную  
гарантию Save Plus**

Расширенная гарантия должна быть активирована в течение двух недель с момента покупки.



Дата покупки: <small>Заполняется продавцом</small>	
Место покупки: <small>Заполняется продавцом</small>	