

Инструкция по сборке кресла Kinderzen Ergoback

KINDERZEN



Последнюю актуальную версию инструкции можно посмотреть по QR-коду

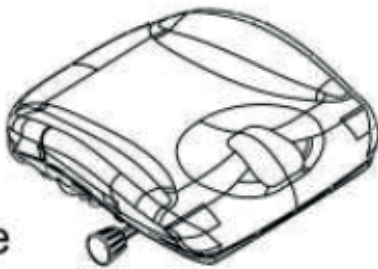
Или по ссылке: www.qp-partu.ru/a/212906

QP-Partu - эксклюзивный дистрибьютор бренда Kinderzen в России.

Перед началом сборки аккуратно разложите все детали на твердой поверхности, чтобы ничего не потерять. Проверьте наличие комплектующих и деталей и убедитесь, что все на месте. Детали могут отличаться по цвету и форме, могут отсутствовать или быть лишними. Если вы заметили, что нет обязательных для сборки деталей, то свяжитесь с нами.

Комплектующие

Ⓐ x1



Сиденье

Ⓑ x1



Спинка

Ⓒ x1



Основание

Ⓓ x2



Подлокотники

(при покупке варианта с подлокотниками)

Ⓔ x2



5mm Шестигранный ключ



4mm Шестигранный ключ

Ⓕ x4

Шайбы



F1



F2

Ⓖ x2

ВИНТ

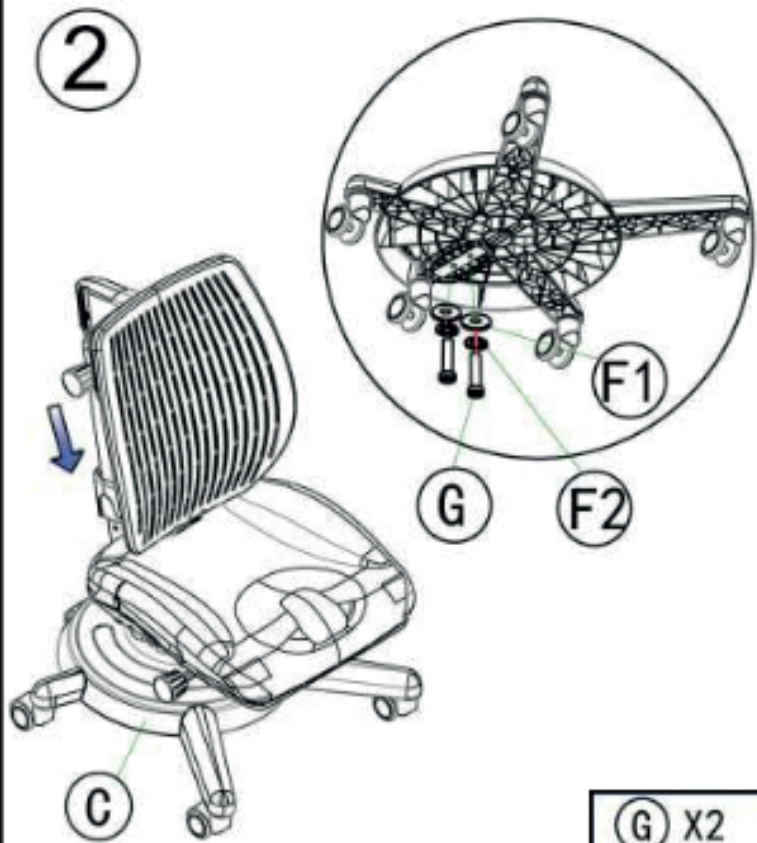
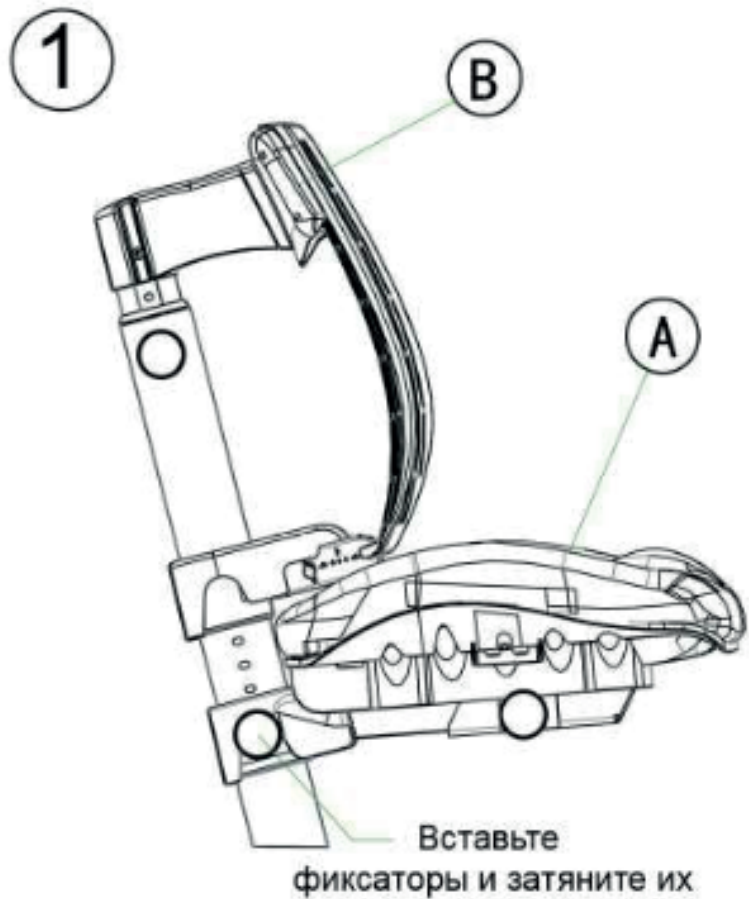


M8X40


Ⓗ x6

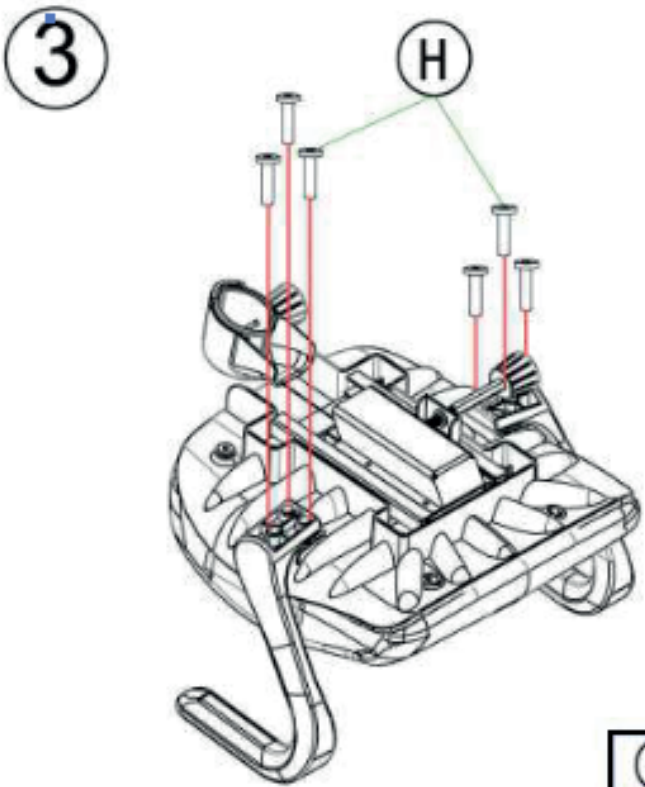
ВИНТ





На винты (G) наденьте шайбы (F1) и (F2), и вкрутите в отверстия в основании кресла (C)

| |
|--|
| (G) X2 |
|  |
| M8X40 |



Прикрутите подлокотники (D) к сиденью (A) винтами (H)
(при покупке варианта с подлокотниками)

| |
|---|
| (H) X6 |
|  |
| M6X25 |



Фиксатор для регулировки спинки вверх и вниз

Фиксатор для регулировки сиденья вперед-назад



Гарантийный лист

| | |
|----------------------|--|
| Наименование товара: | Кресло Kinderzen Ergoback |
| Срок гарантии: | 12 месяцев + 48 месяцев Save Plus (нужно активировать в течение 2 недель с момента покупки) |









Условия гарантии:

1. Гарантия распространяется на все случаи обнаружения брака, а также дефектов производственного характера.
2. В течение гарантийного срока владелец имеет право на бесплатный ремонт по неисправностям, которые явились следствием производственных дефектов.
3. Для осуществления гарантийного обслуживания необходимо иметь документы, подтверждающие факт покупки, гарантийный лист и номер заказа.

Гарантийное обслуживание не производится, если:

- Изделие имеет следы механического повреждения
- Были нарушены условия эксплуатации, транспортировки или хранения
- Проводился ремонт лицами, не являющимися сотрудниками авторизованного сервисного центра
- Использовались не оригинальные комплектующие

Действующие условия гарантии написаны в актуальной версии инструкции на нашем сайте. Производители оставляют за собой право без предварительного уведомления покупателя вносить изменения в конструкцию, комплектацию или технологию изготовления изделий с целью улучшения их свойств.

| | | |
|---|--|--|
| Обращение в отдел рекламаций:  +7 (495) 032-55-30 <small>Телефон</small>  serv@qp-partu.ru <small>Почта</small>  + 7 925 195-62-13 <small>WhatsApp</small>  Qp_partu_mebel_bot <small>Telegram</small> | Отдел продаж:  8 800 775 77 23 <small>Телефон</small>  Qp_partu_bot <small>Telegram</small>  +7 (495) 125-25-50 <small>WhatsApp</small> | Наш сайт:  qp-partu.ru |
|---|--|--|



**Активировать
дополнительную
гарантию **Save Plus****

Расширенная гарантия должна быть активирована в течение двух недель с момента покупки.

| | |
|---|--|
| Дата покупки: <small>Заполняется продавцом</small> | |
| Место покупки: <small>Заполняется продавцом</small> | |

QP-Partu - эксклюзивный дистрибьютор бренда Kinderzen в России.

